

## Серия ВЕНТС MAO1



Осевые оконные вентиляторы для вытяжной вентиляции с производительностью до 345 м³/ч

## Серия ВЕНТС MAO2



Осевые оконные вентиляторы для вытяжной вентиляции с производительностью до 232 м³/ч

### ■ Применение

- Постоянная или периодическая вытяжная вентиляция кухонь и других бытовых помещений.
- Для установки в окнах.



Обратная сторона вентилятора MAO2

### ■ Конструкция

- Современный дизайн и эстетический внешний вид.
- Корпус и крыльчатка выполнены из высококачественного и прочного АБС пластика, стойкого к ультрафиолету.
- Конструкция крыльчатки позволяет повысить эффективность вентилятора и срок службы двигателя.
- Специальная конструкция вентилятора и двигателя обеспечивает его бесшумную работу.
- Вентилятор оборудован термоактуатором, который обеспечивает плавное открывание и закрывание автоматических жалюзи. Автоматические жалюзи предотвращают обратную тягу.
- Вентиляторы серии MAO2 с наружной стороны оборудованы вентиляционным колпаком.
- Степень защиты IP 24.

### ■ Двигатель

- Надёжный двигатель с низким энергопотреблением.
- Предназначен для непрерывной работы и не требует обслуживания.
- Оборудован защитой от перегрева.

### ■ Модификации и опции



**MAO1 л / MAO2 л** – Двигатель оборудован подшипниками качества для увеличения срока службы (прим. 40 тыс. рабочих часов). Подшипники не требуют обслуживания и имеют запас смазочного материала, достаточного для всего срока эксплуатации.



**MAO1 турбо / MAO2 турбо** – двигатель с повышенной производительностью.



**MAO1 12 / MAO2 12** – исполнение с безопасным двигателем низкого напряжения 12 В переменного тока.



**MAO1 T / MAO2 T** – оборудован регулируемым таймером. Время срабатывания от 2 до 30 минут.



**MAO1 В / MAO2 В** – оборудован шнурковым выключателем.



**MAO1 ВТ / MAO2 ВТ** – оборудован шнурковым выключателем и регулируемым таймером (время срабатывания от 2 до 30 минут).

### ■ Управление

#### Ручное:

- Вентилятор управляется при помощи комнатного выключателя освещения. Выключатель в поставку не входит.
- Вентилятор управляется посредством встроенного шнуркового выключателя „В“.
- Регулировка скорости может осуществляться с помощью тиристорного регулятора (см. Электрические принадлежности). Вентиляторы могут подключаться сразу по несколько единиц к одному регулирующему устройству. Регуляторы скорости нельзя подключать к вентиляторам с модификациями Т, ТН, ТР, ВТ, ВТН.

#### Автоматическое:

- При помощи электронного блока управления **БУ-1-60** (см. Электрические принадлежности). Блок управления поставляется отдельно.
- При помощи таймера „Т“ (встроенный регулируемый таймер задержки выключения позволяет вентилятору работать в течение от 2 до 30 мин. после остановки его выключателем).

### ■ Монтажные особенности

- Вентилятор устанавливается непосредственно в оконный проём.
- Для подключения вентилятора с двигателем низкого напряжения 12 В к сети 220 В / 50 Гц необходимо дополнительно приобрести понижающий трансформатор (например серии ТРФ 220/12-25).



Вентилятор не работает- жалюзи ЗАКРЫТЫ



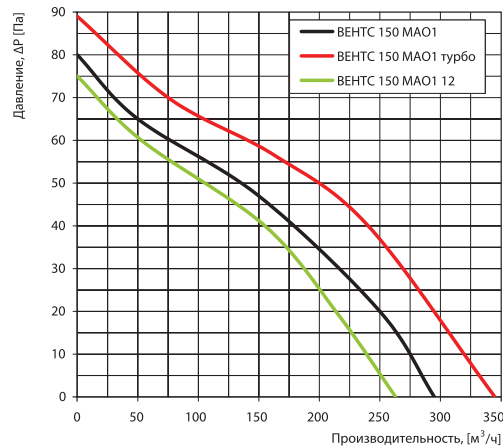
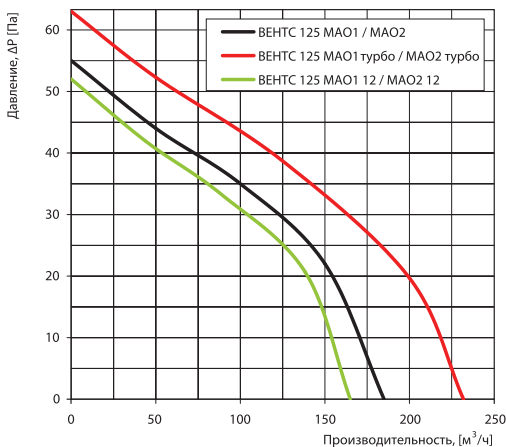
Вентилятор работает- жалюзи ОТКРЫТЫ

### Принадлежности

#### Регуляторы



### Аэродинамические характеристики MAO1

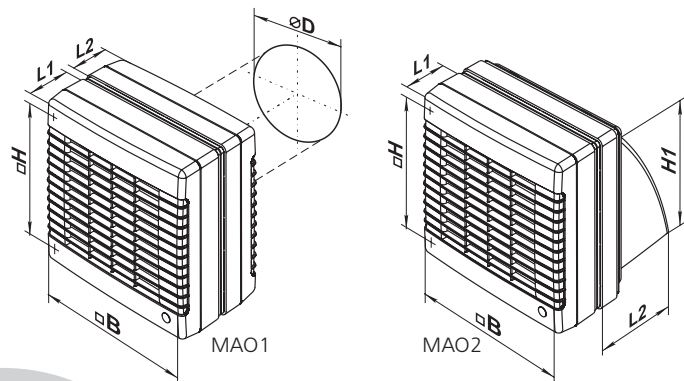


### Технические характеристики

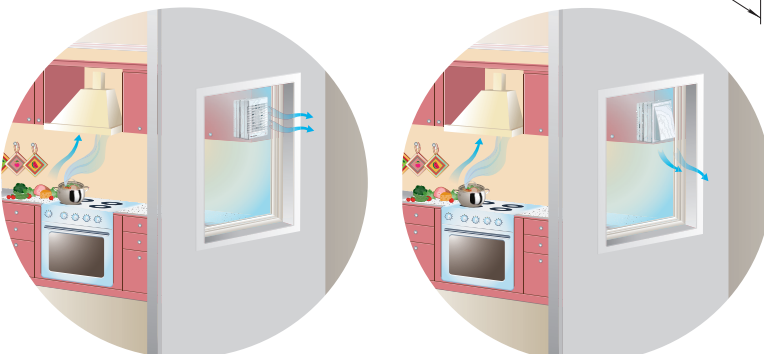
Модель	Частота, Гц	Напряжение, В	Потребляемая мощность, Вт	Ток, А	Частота вращения, мин <sup>-1</sup>	Максимальный расход воздуха, м³/ч	Уровень звукового давления на раст. 3 м, dB(A)	Класс энергоэффективности	Вес, кг
ВЕНТС 125 MAO1	50/60	220-240	22	0,1	2400	185	35	E	1,15
ВЕНТС 125 MAO1 turbo	50/60	220-240	24	0,105	2400	232	37	E	1,31
ВЕНТС 125 MAO1 12	50/60	12	16	1,7	2300	165	34	E	1,13
ВЕНТС 125 MAO2	50/60	220-240	22	0,1	2400	185	35	E	1,14
ВЕНТС 125 MAO2 turbo	50/60	220-240	24	0,105	2400	232	37	E	1,24
ВЕНТС 125 MAO2 12	50/60	12	16	1,7	2300	165	34	E	1,12
ВЕНТС 150 MAO1	50	220-240	26	0,13	2400	295	41	E	1,53
ВЕНТС 150 MAO1 (220-240 В/60 Гц)	60								
ВЕНТС 150 MAO1 turbo	50	220-240	29	0,13	2400	345	43	E	1,67
ВЕНТС 150 MAO1 turbo (220-240 В/60 Гц)	60								
ВЕНТС 150 MAO1 12	50	12	29	2	2300	263	40	E	1,49
ВЕНТС 150 MAO1 (12 В/60 Гц)	60								

### Габаритные размеры

Модель	Размеры, мм					
	Ø D	B	H	H1	L1	L2
ВЕНТС 125 MAO1	125	190	173	—	58	53
ВЕНТС 125 MAO2	—	190	173	160	58	123
ВЕНТС 150 MAO1	150	212	195	—	66	60



### Примеры монтажа



### Сертификаты



Вентиляторы соответствуют требованиям нормативных документов по безопасности и электромагнитной совместимости.