

АВТОМАТИЧЕСКИЕ ЖАЛЮЗИ



Auto 100
Auto 125
Auto 150

Назначение

- Вентиляторы для вытяжной вентиляции

Использование

- Жилые помещения
- Квартиры, дома
- Офисные помещения
- Подсобные помещения
- Торговые помещения
- Рестораны
- Лечебные учреждения
- Детские сады

Особенности

- Настенный монтаж
- Бесшумная крыльчатка
- Простота обслуживания
- Продолжительный непрерывный режим работы
- Автоматические жалюзи
- Двигатель на подшипниках качения
- Гарантия 5 лет

Модификации

Шнурковый выключатель

Шнурковый выключатель

Таймер

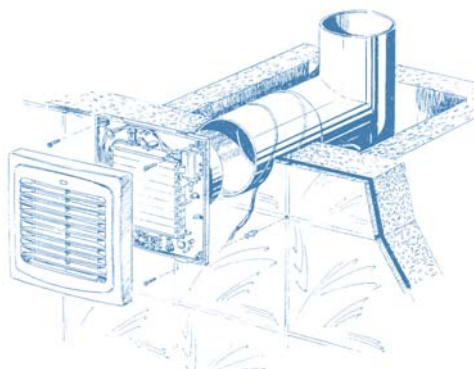
- Диапазон времени задержки выключения от 2 до 30 мин.

Датчик влажности

- Диапазон уровня влажности от 60 до 90 %
- Диапазон времени задержки выключения от 2 до 30 мин.

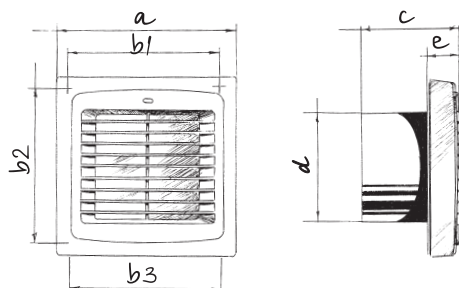
Датчик движения

- Зона действия датчика от 1 до 4 м
- Угол обзора датчика до 100°
- Диапазон времени задержки выключения от 2 до 30 мин.



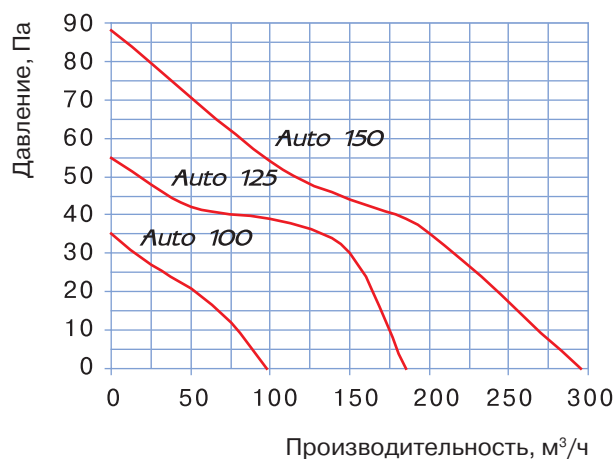
Модель	Шнурковый выключатель	Таймер	Датчик влажности	Датчик движения
Auto 100				
100 S	●			
100 T		●		
100 ST	●	●		
100 H		●	●	
100 SH	●	●	●	
100 IR		●		○
Auto 125				
125 S	●			
125 T		●		
125 ST	●	●		
125 H		●	●	
125 SH	●	●	●	
125 IR		●		○
Auto 150				
150 S	●			
150 T		●		
150 ST	●	●		
150 H		●	●	
150 SH	●	●	●	
150 IR		●		○

Габаритные и монтажные размеры



Модель	Размеры, мм						
	a	b1	b2	b3	c	d	e
Auto 100	166	150	150	150	90	100	30
Auto 125	186	128	173	174	98	125	33
Auto 150	210	150	195	196	115	150	34

Основные технические параметры



Параметры	Auto 100	Auto 125	Auto 150
Напряжение питания, В	220-240	220-240	220-240
Номинальная мощность, Вт	18	22	26
Производительность, м³/ч	98	185	295
Уровень шума, дБ(А)	34	35	39
Частота вращения, мин ⁻¹	2300	2400	2400

Требования безопасности

Вентиляторы BLAUBERG соответствуют:

- Европейским нормам и стандартам, директивам о низком напряжении и электромагнитной совместимости.
- Требованиям нормативных документов Российской Федерации по безопасности и электромагнитной совместимости.
- Требованиям ДСТУ.

По степени защиты относятся к двойному классу изоляции и соответствуют IP24.



Упаковка

