



Aero Vintage 100 Aero Vintage 125 Aero Vintage 150

Назначение

- Вентиляторы для вытяжной вентиляции

Использование

- Жилые помещения
- Квартиры, дома
- Офисные помещения
- Подсобные помещения
- Торговые помещения
- Рестораны
- Лечебные учреждения
- Детские сады

Особенности

- Настенный или потолочный монтаж
- Бесшумная крыльчатка
- Простота обслуживания
- Продолжительный непрерывный режим работы
- Обратный клапан
- Двигатель на подшипниках качения
- Гарантия 5 лет

Модификации

Шнурковый выключатель

Шнурковый выключатель

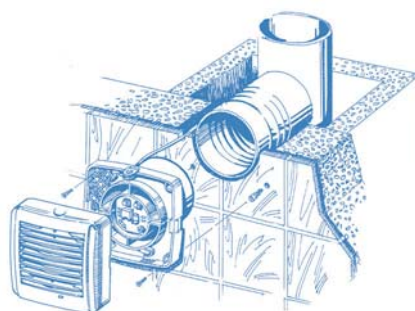
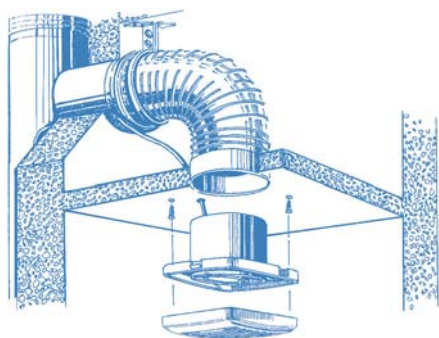
Таймер

- Диапазон времени задержки выключения от 2 до 30 мин.

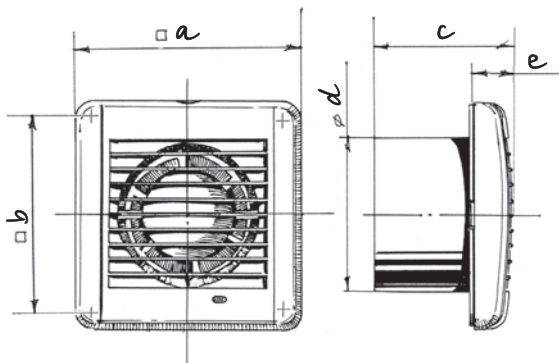
Датчик влажности

- Диапазон уровня влажности от 60 до 90 %
- Диапазон времени задержки выключения от 2 до 30 мин.

Модель	Шнурковый выключатель	Таймер	Датчик влажности
Aero Vintage 100			
100 S	●		
100 T		●	
100 ST	●	●	
100 H		●	●
100 SH	●	●	●
Aero Vintage 125			
125 S	●		
125 T		●	
125 ST	●	●	
125 H		●	●
125 SH	●	●	●
Aero Vintage 150			
150 S	●		
150 T		●	
150 ST	●	●	
150 H		●	●
150 SH	●	●	●

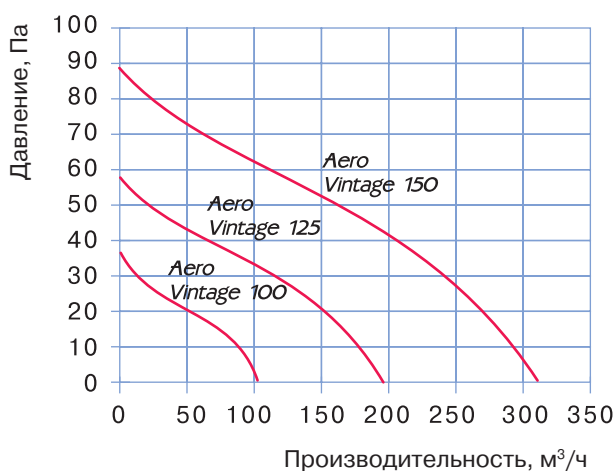


Габаритные и монтажные размеры

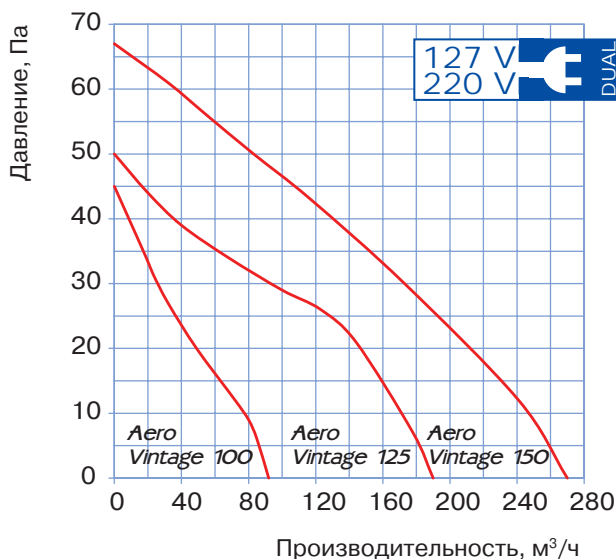


Модель	Размеры, мм				
	a	b	c	d	e
Aero Vintage 100	144	122	92,5	100	29,5
Aero Vintage 125	168	144	97	125	30
Aero Vintage 150	198	170	119	150	30

Основные технические параметры



Параметры	Aero Vintage 100	Aero Vintage 125	Aero Vintage 150
Напряжение питания, В	220-240	220-240	220-240
Номинальная мощность, Вт	14	16	24
Производительность, м³/ч	102	193	309
Уровень шума, дБ(А)	38	39	40
Частота вращения, мин ⁻¹	2300	2400	2400



Параметры	Aero Vintage 100 Bivolt		Aero Vintage 100 Bivolt		Aero Vintage 100 Bivolt	
	127	220	127	220	127	220
Напряжение питания, В	127	220	127	220	127	220
Частота, Гц	60		60		60	
Мощность, Вт	10	9	16	15	25	25
Ток, А	0,115	0,054	0,119	0,102	0,175	0,338
Частота вращения, мин ⁻¹	2500		2400		2350	
Производительность, м³/ч	92		190		270	
Уровень шума на расст. 3 м, дБ(А)	34		36		39	
Защита	34		34		34	

Требования безопасности

Вентиляторы BLAUBERG соответствуют:

- Европейским нормам и стандартам, директивам о низком напряжении и электромагнитной совместимости.
- Требованиям нормативных документов Российской Федерации по безопасности и электромагнитной совместимости.
- Требованиям ДСТУ.

По степени защиты относятся к двойному классу изоляции и соответствуют IP34.

